



005101

**REPUBLIK INDONESIA
KEMENTERIAN HUKUM DAN HAK ASASI MANUSIA**

SERTIFIKAT DESAIN INDUSTRI

Menteri Hukum dan Hak Asasi Manusia atas nama Negara Republik Indonesia berdasarkan Undang-Undang Nomor 31 Tahun 2000 tentang Desain Industri, memberikan hak Desain Industri kepada :

Nama dan Alamat Pemegang Desain Industri : **LPPM Universitas Riau**
LPPM Universitas Riau, Kampus Bina Widya
Jalan HR. Soebrantas Km.12,5, Panam
Pekanbaru, Riau 28293 (ID)

Nama Pendesain : **Azriyenni, S.T., M.Eng.**

Judul Desain Industri : **ALAT PENGISI BATERAI DENGAN SOLAR SEL**

Perlindungan diberikan untuk : **Konfigurasi**

Nomor Pendaftaran : **IDD000051651**

Sertifikat ini berlaku 10 (sepuluh) tahun terhitung sejak tanggal penerimaan permohonan **15 Desember 2017**.

Sertifikat Desain Industri ini dilampiri dengan gambar, uraian atau keterangan yang tidak terpisahkan dari sertifikat ini.



a.n. MENTERI HUKUM DAN HAK ASASI MANUSIA
DIREKTUR JENDERAL KEKAYAAN INTELEKTUAL

Dr. Freddy Harris, S.H., LL.M., ACCS.
NIP. 196611181994031001



(12) DESAIN INDUSTRI INDONESIA

(11) IDD000051651

(19) DIREKTORAT HAK CIPTA DAN DESAIN INDUSTRI
DIREKTORAT JENDERAL KEKAYAAN INTELEKTUAL

(43) 03 April 2018

(21) Nomor Permohonan Desain Industri : **A00201703447**

(22) Tanggal Penerimaan Permohonan Desain Industri : **15 Desember 2017**

(54) Judul Desain Industri : **ALAT PENGISI BATERAI DENGAN SOLAR SEL**

(51) Klasifikasi Internasional Desain Industri : **13-99**

(74) Nama dan Alamat Konsultan HKI :

-
-
-

(71) Nama dan Alamat yang Mengajukan Permohonan Desain Industri :

LPPM Universitas Riau
LPPM Universitas Riau, Kampus Bina Widya
Jalan HR. Soebrantas Km.12,5, Panam
Pekanbaru, Riau 28293 (ID)

(30) Data Prioritas :

(31) Nomor :

-

(32) Tanggal :

-

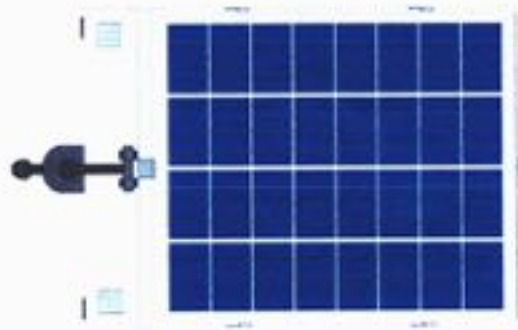
(33) Negara :

-

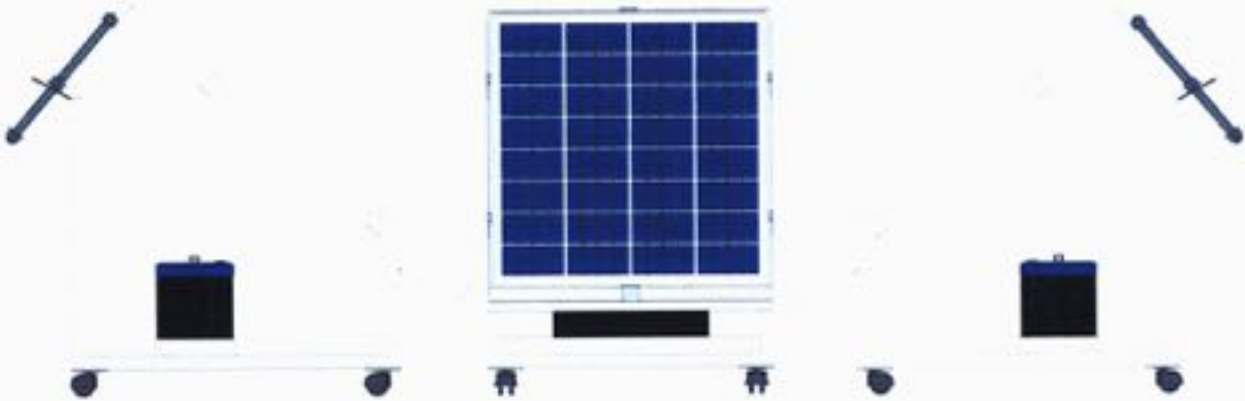
Sedangkan kata dan/atau angka tidak termasuk yang dilindungi dalam lingkup Desain Industri



Keterangan Gambar



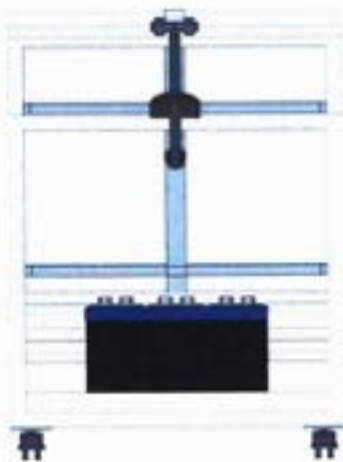
Gambar 1



Gambar 2

Gambar 3

Gambar 4



Gambar 5



Gambar 6

URAIAN DESAIN INDUSTRI**Judul : ALAT PENGISI BATERAI DENGAN SOLAR SEL****Keterangan Gambar :**

- Gambar 1. Tampak Atas
- Gambar 2. Tampak Samping Kiri
- Gambar 3. Tampak Depan
- Gambar 4. Tampak Samping Kanan
- Gambar 5. Tampak Belakang
- Gambar 6. Tampak Perspektif

Kegunaan :

1. Pengisian baterai via solar sel yang berfungsi secara berpindah-pindah menggunakan roda untuk memudahkan di daerah yang sulit suplai listrik.
2. Pengisian baterai dengan kapasitas maksimum baterai sampai 110 Ah.
3. Penyerapan radiasi matahari terhadap panel solar sel dengan derajat sudut kemiringan yang dapat diubah-ubah sesuai dengan arah sinar matahari.

Klaim :

- Konfigurasi